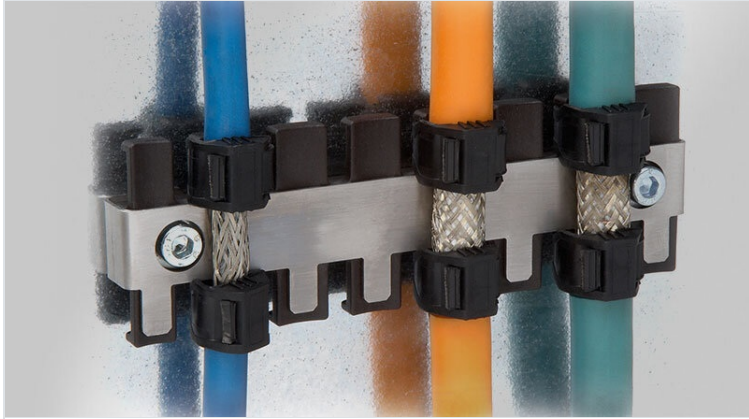


# ZL|SB-EMC屏蔽电缆整理板

用于应力释放板



屏蔽电缆整理板ZL | SB-EMC除了释放应力外，还提供屏蔽接地。

将相应的屏蔽板固定到ZL电缆整理板上。电缆屏蔽层通过屏蔽板接地。

可确保电缆屏蔽层和地面之间的低电阻连接。

ZL电缆整理板单独提供。



RoHS  
compliant



Made in  
Germany

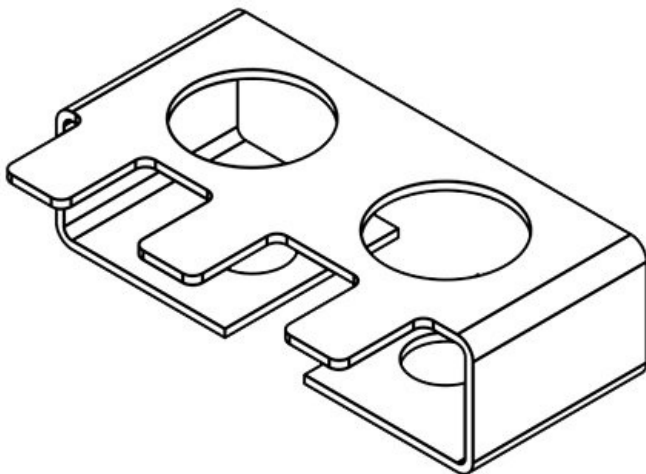
## 规格

材料	不锈钢
安装形式	用螺钉固定

## 产品优势

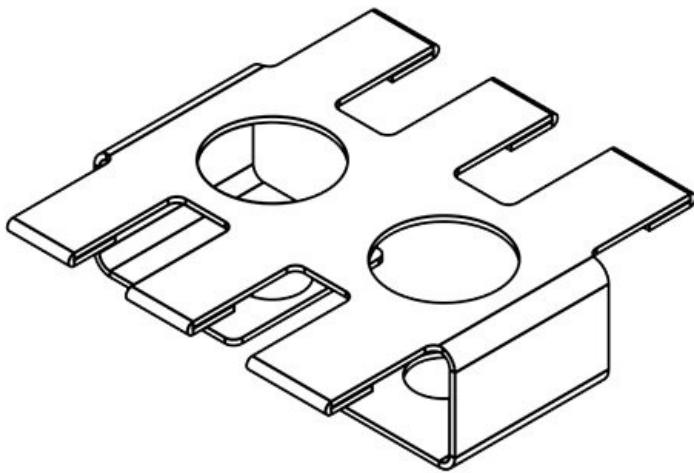
## 产品类型和尺寸

ZL 39|SB-EMC-1



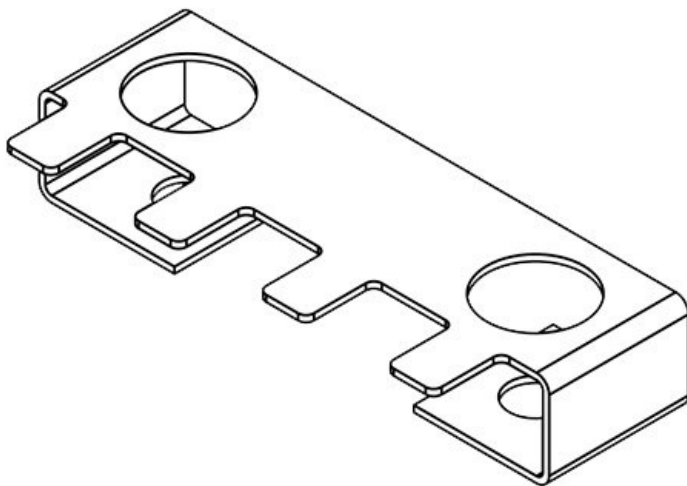
订货号	<b>36322</b>	高度	<b>12 mm</b>
EAN	<b>4251269302</b>	螺钉孔的数量	<b>2</b>
	<b>541</b>	螺钉的直径	<b>6,5 mm</b>
包装单位	<b>10</b>	锯齿数量	<b>3</b>
电缆的数量	<b>3</b>		
长度 L1	<b>42 mm</b>		
长度 L2	<b>19,5 mm</b>		
宽度	<b>26 mm</b>		

ZL 39|SB-EMC-2



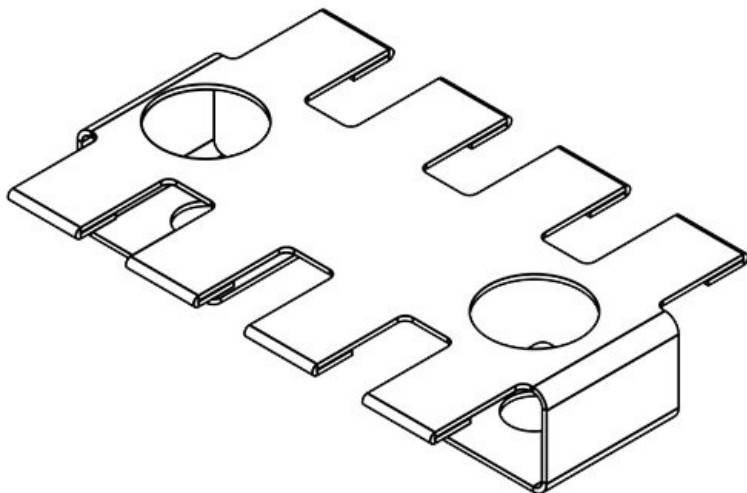
订货号	<b>37150</b>	高度	<b>12 mm</b>
EAN	<b>4251269305</b>	螺钉孔的数量	<b>2</b>
	<b>221</b>	螺钉的直径	<b>6,5 mm</b>
包装单位	<b>10</b>	锯齿数量	<b>3</b>
电缆的数量	<b>3</b>		
长度 L1	<b>42 mm</b>		
长度 L2	<b>19,5 mm</b>		
宽度	<b>42,1 mm</b>		

ZL 60|SB-EMC-1



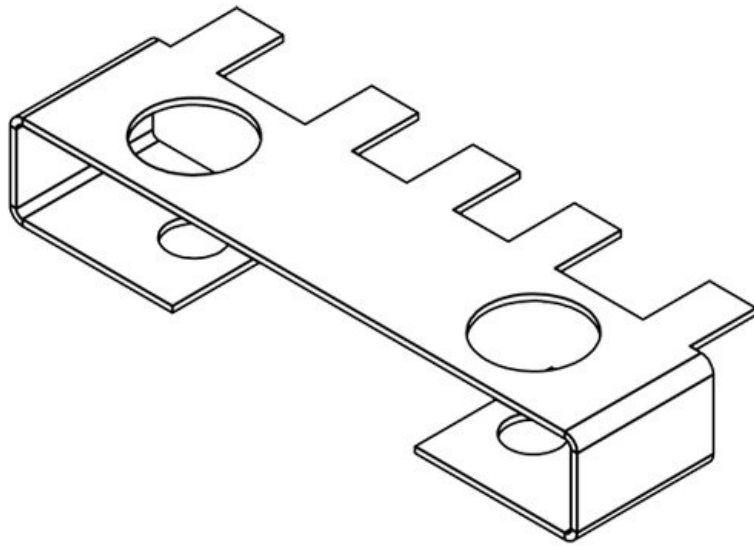
订货号	<b>36328</b>	高度	<b>12 mm</b>
EAN	<b>4251269302</b>	螺钉孔的数量	<b>2</b>
	<b>572</b>	螺钉的直径	<b>6,5 mm</b>
包装单位	<b>10</b>	锯齿数量	<b>4</b>
电缆的数量	<b>4</b>		
长度 L1	<b>64 mm</b>		
长度 L2	<b>43,5 mm</b>		
宽度	<b>26 mm</b>		

ZL 60|SB-EMC-2



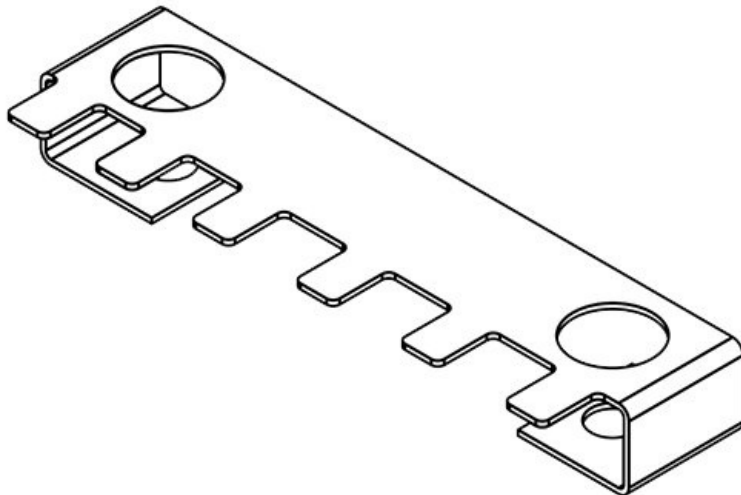
订货号	<b>37152</b>	高度	<b>12 mm</b>
EAN	<b>4251269305</b>	螺钉孔的数量	<b>2</b>
	<b>238</b>	螺钉的直径	<b>6,5 mm</b>
包装单位	<b>10</b>	锯齿数量	<b>4</b>
电缆的数量	<b>4</b>		
长度 L1	<b>64 mm</b>		
长度 L2	<b>43,5 mm</b>		
宽度	<b>42,1 mm</b>		

ZL 70|SB-EMC-1



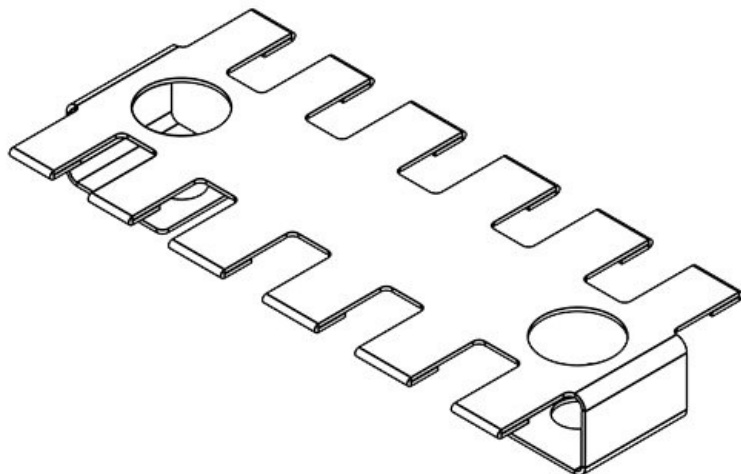
订货号	<b>36323</b>	高度	<b>12 mm</b>
EAN	<b>4251269332</b>	螺钉孔的数量	<b>2</b>
	<b>845</b>	螺钉的直径	<b>6,5 mm</b>
包装单位	<b>10</b>	锯齿数量	<b>5</b>
电缆的数量	<b>5</b>		
长度 L1	<b>72,7 mm</b>		
长度 L2	<b>43,5 mm</b>		
宽度	<b>26 mm</b>		

ZL 87|SB-EMC-1



订货号	<b>36324</b>	高度	<b>12 mm</b>
EAN	<b>4251269302</b>	螺钉孔的数量	<b>2</b>
	<b>558</b>	螺钉的直径	<b>6,5 mm</b>
包装单位	<b>10</b>	锯齿数量	<b>6</b>
电缆的数量	<b>6</b>		
长度 L1	<b>90 mm</b>		
长度 L2	<b>68 mm</b>		
宽度	<b>26 mm</b>		

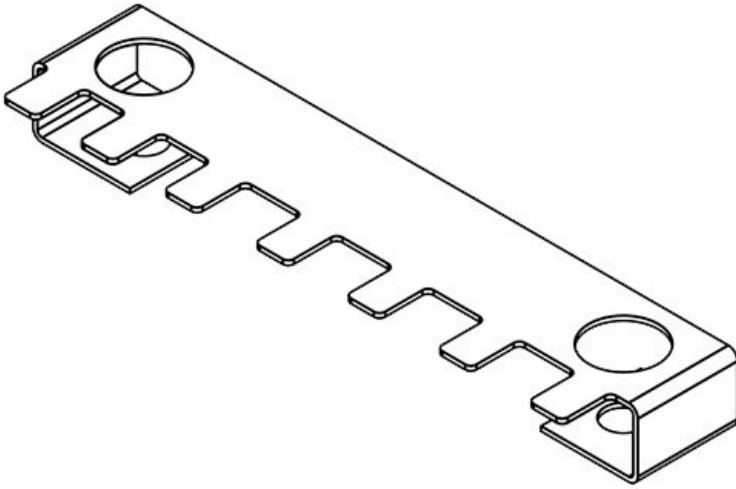
ZL 87|SB-EMC-2



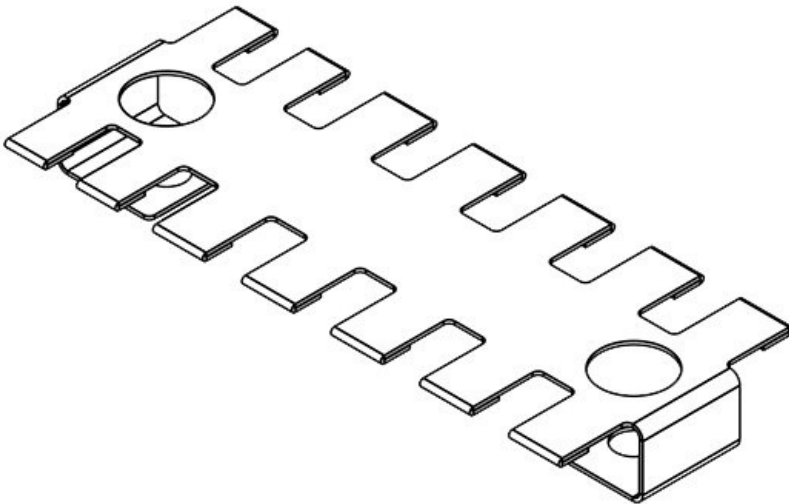
订货号	<b>37154</b>	高度	<b>12 mm</b>
EAN	<b>4251269305</b>	螺钉孔的数量	<b>2</b>
	<b>245</b>	螺钉的直径	<b>6,5 mm</b>
包装单位	<b>10</b>	锯齿数量	<b>6</b>
电缆的数量	<b>6</b>		
长度 L1	<b>90 mm</b>		
长度 L2	<b>68 mm</b>		
宽度	<b>42,1 mm</b>		

**ZL 103|SB-EMC-1**

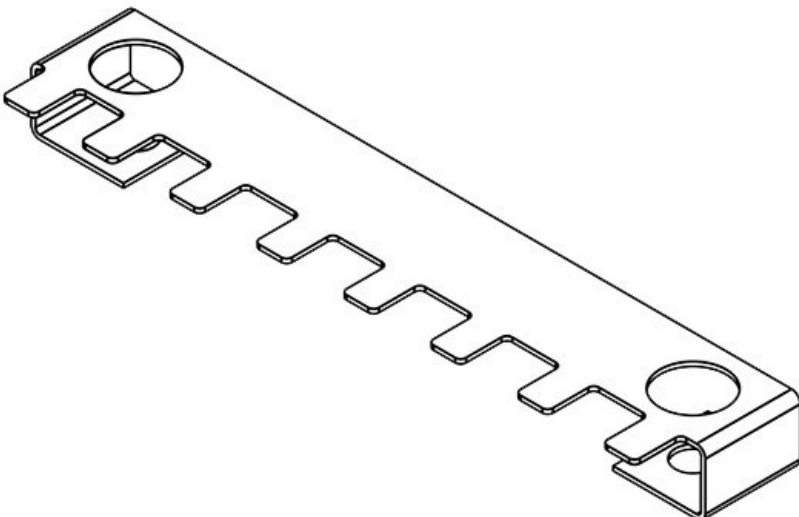
订货号	<b>36332</b>	高度	<b>12 mm</b>
EAN	<b>4251269302</b>	螺钉孔的数量	<b>2</b>
	<b>596</b>	螺钉的直径	<b>6,5 mm</b>
包装单位	<b>10</b>	锯齿数量	<b>7</b>
电缆的数量	<b>7</b>		
长度 L1	<b>106 mm</b>		
长度 L2	<b>84 mm</b>		
宽度	<b>26 mm</b>		

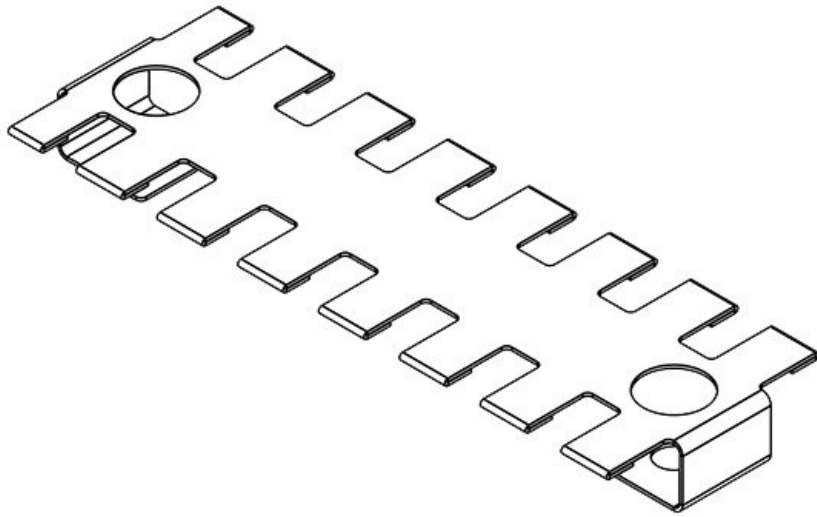
**ZL 103|SB-EMC-2**

订货号	<b>37156</b>	高度	<b>12 mm</b>
EAN	<b>4251269305</b>	螺钉孔的数量	<b>2</b>
	<b>252</b>	螺钉的直径	<b>6,5 mm</b>
包装单位	<b>10</b>	锯齿数量	<b>7</b>
电缆的数量	<b>7</b>		
长度 L1	<b>106 mm</b>		
长度 L2	<b>84 mm</b>		
宽度	<b>42,1 mm</b>		

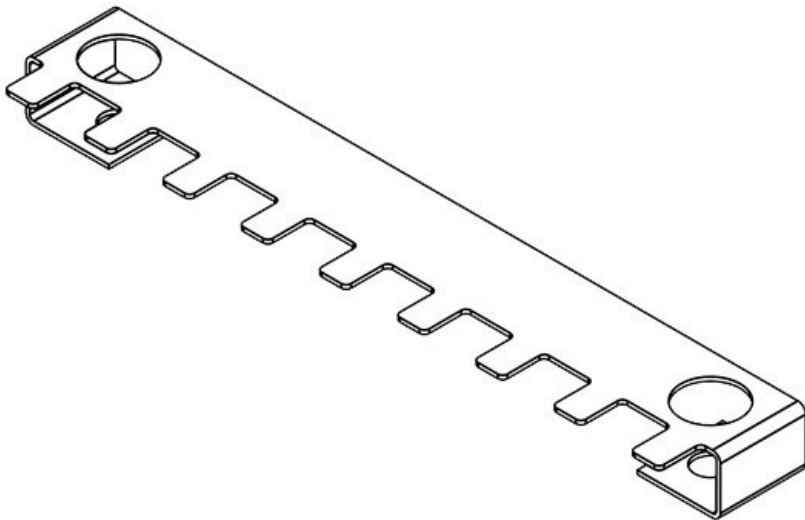
**ZL 121|SB-EMC-1**

订货号	<b>36330</b>	高度	<b>12 mm</b>
EAN	<b>4251269302</b>	螺钉孔的数量	<b>2</b>
	<b>589</b>	螺钉的直径	<b>6,5 mm</b>
包装单位	<b>10</b>	锯齿数量	<b>8</b>
电缆的数量	<b>8</b>		
长度 L1	<b>124 mm</b>		
长度 L2	<b>102,5 mm</b>		
宽度	<b>26 mm</b>		

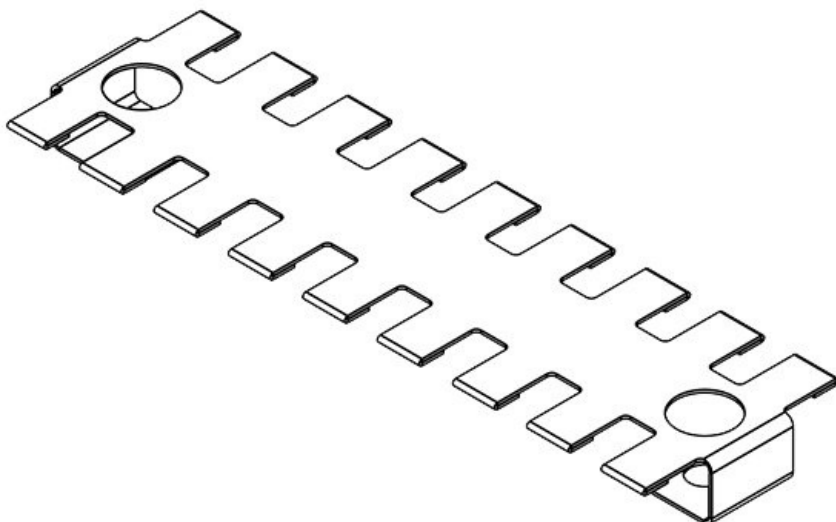


**ZL 121|SB-EMC-2**

订货号	<b>37158</b>	高度	<b>12 mm</b>
EAN	<b>4251269305</b>	螺钉孔的数量	<b>2</b>
	<b>269</b>	螺钉的直径	<b>6,5 mm</b>
包装单位	<b>10</b>	锯齿数量	<b>8</b>
电缆的数量	<b>8</b>		
长度 L1	<b>124 mm</b>		
长度 L2	<b>102,5 mm</b>		
宽度	<b>42,1 mm</b>		

**ZL 140|SB-EMC-1**

订货号	<b>36326</b>	高度	<b>12 mm</b>
EAN	<b>4251269302</b>	螺钉孔的数量	<b>2</b>
	<b>565</b>	螺钉的直径	<b>6,5 mm</b>
包装单位	<b>10</b>	锯齿数量	<b>9</b>
电缆的数量	<b>9</b>		
长度 L1	<b>142 mm</b>		
长度 L2	<b>121 mm</b>		
宽度	<b>26 mm</b>		

**ZL 140|SB-EMC-2**

订货号	<b>37159</b>	高度	<b>12 mm</b>
EAN	<b>4251269305</b>	螺钉孔的数量	<b>2</b>
	<b>276</b>	螺钉的直径	<b>6,5 mm</b>
包装单位	<b>10</b>	锯齿数量	<b>9</b>
电缆的数量	<b>9</b>		
长度 L1	<b>142 mm</b>		
长度 L2	<b>121 mm</b>		
宽度	<b>42,1 mm</b>		

